

Manuel d'utilisation

Lire ce manuel avant toute utilisation et conserver ce manuel pour référence future.

Consignes de sécurité :

- Ne pas laisser à la portée des enfants.
- Les lames de l'épluche pomme sont très coupantes ; ne pas approcher les mains.



1. Levier ventouse
2. Arbre
3. Manivelle
4. Régulateur
5. Ventouse
6. Support lame
7. Ecroû papillon
8. lame pour évider et trancher
9. Dents
10. Vis de réglage pour lame 11.
11. lame pour épilucher
12. Ecroû papillon



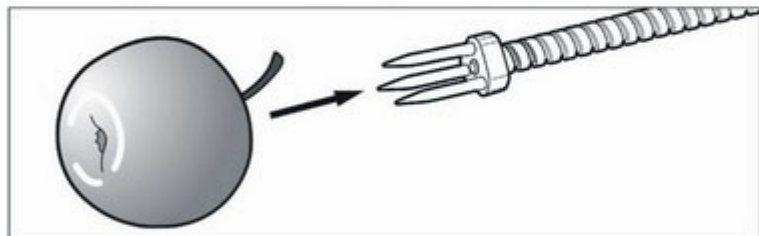
Utilisation :

1. Épluchez, évidez et tranchez

Votre épluche pomme est livré assemblé.

Fixez votre épluche pomme sur une surface lisse, tenez l'épluche pomme d'une main et serrez la ventouse à l'aide du levier (1).

Positionnez la pomme sur les dents (9) comme sur le dessin ci-dessous.



Tournez la manivelle (3) dans le sens des aiguilles d'une montre pour activer le régulateur (4) et traiter la pomme.

Une fois la pomme épluchée, évidée et tranchée, désengagez le régulateur (4) et enlevez le trognon des dents (9).

2. Épluchez seulement

Pour cela il vous faut enlever la lame pour évider et trancher (8).

Vérifiez que les dents (9) ne traversent pas la lame (8) et dévissez l'écrou (7).

Tournez la lame (8) à 90° et revissez l'écrou (7).

Fixez votre épluche pomme et positionnez la pomme.

Tournez la manivelle (3) dans le sens des aiguilles d'une montre pour activer le régulateur (4) et traiter la pomme.

Une fois la pomme épluchée, désengagez le régulateur (4) et enlevez la pomme des dents (9).

3. Evidez et tranchez seulement

Pour cela il vous faut enlever la lame pour éplucher (11).

Tirez vers l'arrière le support de lame (6) jusqu'à ce qu'il se bloque.

Fixez votre épluche pomme et positionnez la pomme.

Tournez la manivelle (3) dans le sens des aiguilles d'une montre pour activer le régulateur (4) et traiter la pomme.

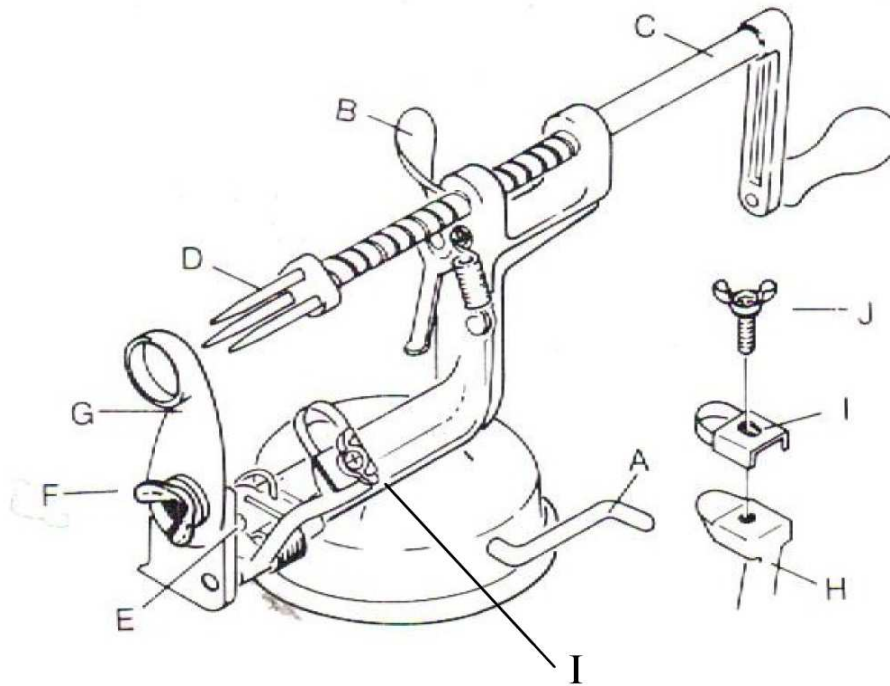
Une fois la pomme évidée et tranchée, désengagez le régulateur (4) et enlevez la pomme des dents (9).

Ajustement des lames :

Pour ajuster la lame (8), dévissez l'écrou (7), désengagez le régulateur (4) et poussez sur la manivelle (3) jusqu'à ce que les dents (9) traversent la lame (8). Ajustez la lame (8) jusqu'à ce que les dents (9) soient centrées, maintenez la lame fermement en place et vissez l'écrou (7).

Ajustement du diamètre (par rapport au fruit). Tournez la vis de réglage (10) à l'aide d'un tournevis plat pour régler le diamètre.

Ajustement de la profondeur d'épluchage. Dévissez l'écrou (12), ajustez la lame (11) et revissez l'écrou (12).



Attention :

- Appareil tranchant, ne pas laisser à la portée des enfants.
- Ne passe pas au lave-vaisselle.

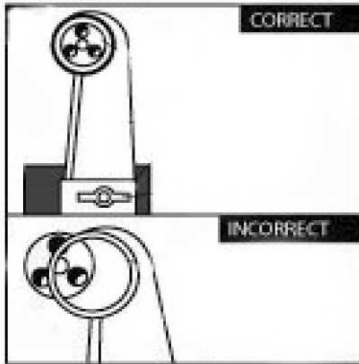
Mode d'emploi :

- 1- Poser l'appareil sur la surface plane d'un plan de travail ou d'une table. Tourner la manivelle (A) vers la gauche pour y fixer la ventouse.
- 2- Attacher la poignée en plastique au bout du manche (C).
- 3- Attacher la fourchette à 3 dents (D), au manche (C) et tourner complètement la poignée afin d'être sûre que la fourchette passe directement dans le centre du vide-pomme (G).
- 4- Abaisser le loquet (B) et déplacer le manche(C) vers la droite.
- 5- Vous voici prêt à peler. Pousser la pomme fermement sur la fourchette à trois dents, côté de la queue en premier. S'assurer que la pomme est bien centrée sur la fourchette pour obtenir le meilleur rendement. Tourner la manivelle pour peler, évider et trancher en une seule opération facile. Si l'appareil saute, ajuster la lame à peler (I) en desserrant la molette(J) et glisser vers l'avant, pour une pelure plus épaisse, ou vers l'arrière, pour une pelure plus mince.
- 6- Retirer la pomme du trognon. Libérer le loquet (B) et tirer la poignée pour enlever le trognon de la fourchette.
- 7- En coupant la spirale à l'aide d'un couteau, vous obtiendrez des anneaux parfaits pour la mise en conserve, le séchage, les tartes et autres délicieux régals aux pommes.
- 8- Pour éplucher les pommes de terre, desserrer la molette (F) du videpomme (G) et écarter ce dernier.

N.B : Pour de meilleurs résultats, n'utiliser que les fruits frais fermes. Les fruits trop mûrs ou très mous ne donneront pas un aussi bon résultat.

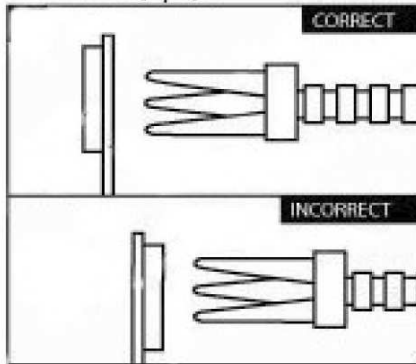
Le jus de pomme est très collant lorsqu'il sèche, il est donc important, pour un bon fonctionnement, de nettoyer l'appareil et de l'essuyer après chaque usage.

Vérification du centrage du mécanisme.

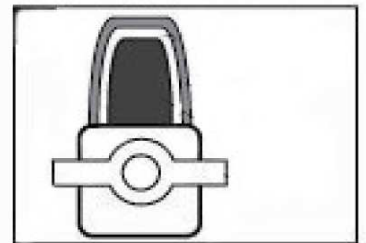


La lame (G) doit être centrée afin que celle-ci puisse recevoir la fourchette (D) en son milieu.

Vérification du montage de la bague. Elle doit être tournée vers l'extérieur (D, G).



Vérification du positionnement et de la largeur de la pelure (H, I, J).



Un vide est nécessaire entre le support et la lame déterminant l'épaisseur de la pelure.